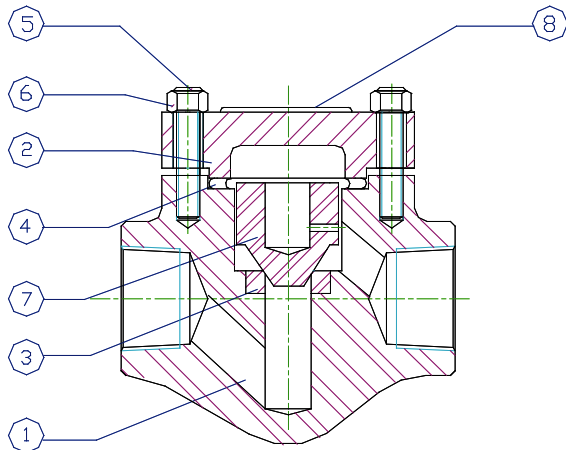


MANUAL DE MANUTENÇÃO DE VÁLVULAS RETENÇÃO

Desenhos detalhado do produto:



1. Corpo
2. Tampa
3. Anel de vedação
4. Junta espirotática
5. Porca do prisioneiro do corpo
6. Prisioneiro do corpo
7. Pistão
8. Plaqueta de identificação

1. RECOMENDAÇÕES DE USO:

As válvulas tipo retenção são indicadas para operações onde necessitem controle parcial do fluxo e para operações freqüentes. Verifique se o material da válvula, os internos, a classe de pressão e temperatura, estão adequados ao fluido de serviço.

2. INSTRUÇÕES PARA PRESERVAR A VÁLVULA DURANTE O ARMAZENAMENTO:

As seguintes instruções deverão ser seguidas para que a válvula esteja em condições no momento de seu uso:

- Manter a válvula sempre embalada até o momento de sua instalação, isto evitará possíveis danos no acionamento ou na vedação das válvulas.
- As válvulas são fornecidas com graxa antioxidante para preservar as partes não pintadas sujeitas a oxidação (exceto válvulas de aço inoxidável ou outras ligas não oxidantes). Somente remover esta graxa, quando for efetuar a instalação da válvula.
- Substitua as tampas protetoras das extremidades se estiverem danificadas.
- As válvulas devem ser armazenadas em local coberto, protegida contra intempéries e não devem ser armazenadas diretamente no solo.

3. INSTALAÇÕES

Para correta instalação da válvula:

- Eliminar possíveis partículas remanescentes de oxido, escória, respingos de soldagem, poeira e sujeira que se encontrem no interior da tubulação;
- A linha de tubulação onde a válvula será instalada deverá, ter suporte para sustentação apropriada da válvula, para eliminar esforço e a fadiga das conexões;
- Verificar a distância entre superfícies de acoplamento;
- Remover a proteção das extremidades de encaixe;
- Remover a graxa do interior da válvula, através das extremidades de conexão utilizando um solvente (Ex. Thinner, etc.).
- Instalar a válvula na linha obedecendo ao sentido de fluxo de passagem. No corpo da válvula existe uma seta de indicação do sentido de fluxo.
- Instalar na posição horizontal.

Precaução:

Evite queda da válvula, pois isto pode danificar o acionamento ou conexão da mesma.

4. OPERAÇÃO DO EQUIPAMENTO

As válvulas operam abrindo, quando o sentido do fluxo encontra-se no sentido da seta, e operam fechando, quando o sentido do fluxo encontra-se contrário ao sentido da seta.

Observação: A seta de indicação de fluxo encontra-se, gravada no corpo da válvula em cima da logomarca Brava.

5. MANUTENÇÃO

Seguem abaixo um grupo de instruções que constituem a manutenção básica que as válvulas Retenção necessitam:

SUBSTITUINDO A JUNTA DE VEDAÇÃO:

Caso ocorra vazamento pela junta de vedação da válvula, o seguinte procedimento deve ser efetuado para substituição da junta:

1. Adquirir uma junta nova conforme tabela 1;
2. Antes de efetuar a desmontagem da válvula, certificar que a linha está fechada (sem pressão).
3. Remover as quatro porcas da tampa da válvula;
4. Remover a tampa da válvula;
5. Remover a junta danificada substituindo pela junta nova;
6. Efetuar a montagem da tampa;
7. Apertar as porcas em "X" obedecendo aos torques recomendados conforme tabela 2.

Tabela 1				
Especificação da junta de vedação #800				
DN	Espessura	Ø Externo	Ø Interno	DESCRIÇÃO
1/2" e 3/4"	3.2mm	41.5mm	34.5mm	Junta espirotática 18Cr-8Ni
1"	3.2mm	48.5mm	40.5mm	ou 18Cr-8Ni-Mo com
1.1/2" e 2"	3.2mm	69.5mm	59.5mm	núcleo de grafite flexível.
Especificação da junta de vedação #1500				
DN	Junta anel N°	DESCRIÇÃO	Material	
1/2" e 3/4"	R-13	Junta anel RTJ ASME B.16.20	18Cr-8Ni ou 18Cr-8Ni-Mo	
1"	R-17			
1.1/2"	R-20			

Tabela 2						
Torque de aperto dos parafusos do corpo						
Classe	DN	Parafuso	Torque (Kgf. m)		Torque (N. m)	
			Min	Max	Min	Max
800	1/2" e 3/4"	3.8" - 16 unc	2.1	2.52	20.6	24.7
	1"	7/16" - 14 unc	3.6	4.32	35.3	42.3
	1.1/2" e 2"	1/2" - 13 unc	6.7	8.04	65.7	78.8

PARA MANUTENÇÕES ONDE NECESSITE A DESMONTAGEM DA TAMPA, TAIS COMO DANOS NA VEDAÇÃO (PISTÃO E ANÉL), FAVOR CONSULTAR A BRAVA VÁLVULAS E CONEXÕES LTDA. **(ver item 6 – Atendimento ao cliente).**

Advertência:

Nunca desmonte a válvula sob garantia sem consultar a BRAVA VÁLVULAS E CONEXÕES LTDA., alterações no conjunto da válvula sem o consentimento da fábrica, implica em perda da garantia do produto.

5. GARANTIA:

A BRAVA VÁLVULAS E CONEXÕES LTDA. garante seus produtos contra defeitos, no material ou na fabricação, desde que tenham sido seguidas as instruções desse manual e a válvula submetida ao uso apropriado. O período de garantia será de 12 meses em serviço ou 18 meses em armazenagem, a partir da emissão da nota fiscal. A responsabilidade estará limitada aos reparos ou substituição do produto defeituoso por problemas de fabricação.

Qualquer produto defeituoso deve ser devolvido, e inspecionado na fábrica.

O cliente deve informar o problema e as condições de serviço da válvula (pressão, temperatura, fluido e tempo em que a válvula estava em uso). Produtos que mostrem uso abusivo, ou utilização incorreta ou alterados de alguma maneira, não serão substituídos ou reparados a menos que seja custeado pelo usuário. Possíveis defeitos por falha de fabricação serão reparados ou substituídos sem custo.

6. ATENDIMENTO AO CLIENTE

Através de nosso site, www.brava.ind.br, no ítem fale conosco.

e-mail: suporte@brava.ind.br

ou pelo fone (019) 3881-7300

Atendimento 24h – Tel (19) 8128-2029